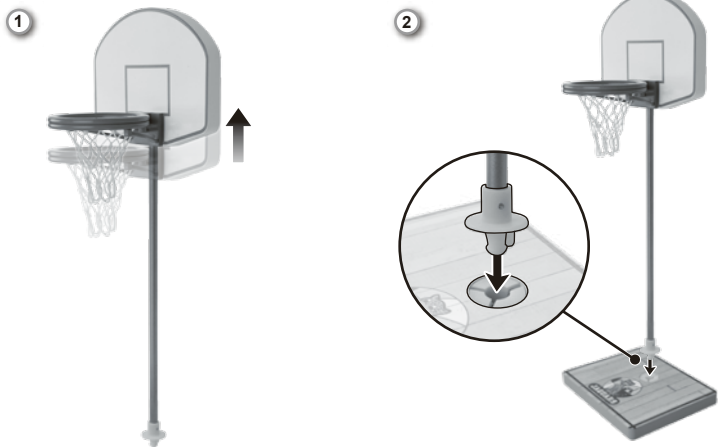


## Assembly • Montaje • Assemblage



© 2017 American Girl. All rights reserved. Todos los derechos reservados. Tous droits réservés. All American Girl marks are trademarks of American Girl. Marcas registradas utilizadas bajo licencia. American Girl ainsi que les marques et designs y afférents appartiennent à American Girl. **MADE IN CHINA. HECHO EN CHINA. FABRIQUÉ EN CHINE.** Retain this address for future reference: American Girl, 8400 Fairway Place, Middleton, WI 53562, U.S.A. **Importado y distribuido por** A.G. México Retail, S. de R.L. de C.V., Miguel de Cervantes Saavedra No. 193, Pisos 10 y 11, Col. Granada, Delegación Miguel Hidalgo, C.P. 11520, México, D.F. Conserver ces informations pour s'y référer en cas de besoin. American Girl Canada, 8400 Fairway Place, Middleton, WI 53562, U.S.A. **Manufactured for and imported into the EU by: Mattel Europa B.V., Gondel 1, 1186 MJ Amstelveen, Nederland.**

? [americangirl.com/service](http://americangirl.com/service)

DXP04  
1101243973

 American Girl®

## Julie's Basketball Accessories Accesorios de basquetbol de Julie™ Accessoires de basketball de Julie™

### Components

1 medal  
1 basketball hoop  
1 basketball

### Componentes

1 medalla  
1 aro  
1 pelota de baloncesto

### Contenu

1 médaille  
1 panier de basketball  
1 ballon de basketball

8+